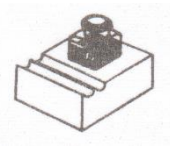
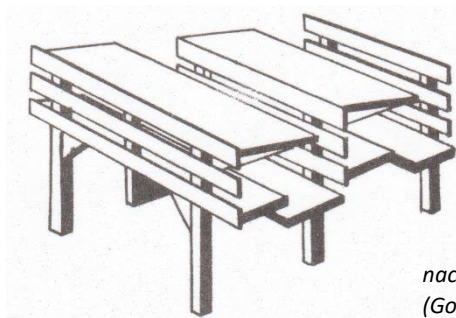


Klassenordnung vor 100 Jahren



- § 1 Betritt die Lehrerin das Klassenzimmer, haben die Kinder möglichst geräuschlos aufzustehen.
- § 2 Die Kinder erwidern den Morgengruß silbenweise und im Chor:
„Gu-ten Mor-gen, Fräu-lein Leh-re-rin“
- § 3 Während des Unterrichts hat der Schüler still, ruhig und in gerader Haltung zu sitzen. Dazu liegen die Hände mit der Handinnenfläche auf den Tisch. Die Füße stehen parallel nebeneinander auf den Boden.
- § 4 Alles was den Unterricht stören könnte ist verboten: Lachen, Schwätzen, Flüstern, Stampfen oder eigenmächtiges Verlassen des Platzes.
- § 5 Alle Kinder schauen der Lehrerin fest in die Augen.
- § 6 Das Melden geschieht bescheiden. Man hebe den Finger der rechten Hand. Der Ellenbogen wird von der linken Hand gestützt.
- § 7 Beim Aufsagen und Antworten muss der Schüler aufstehen (Mädchen machen einen Knicks, Jungen deuten einen Diener an) und sprechen in gerader Haltung laut und wohlbetont.
- § 8 Die Schüler antworten in ganzen Sätzen: „Jawohl, Fräulein Lehrerin“ oder antworten und setzen an den Schluss ein: „... , Fräulein Lehrerin
- § 9 Das Zuflüstern von Antworten, das Abschreiben oder Abschreibenlassen ist verboten.
- § 10 Schulsachen werden auf Kommando hervorgeholt und weggeräumt. Auf „1“ nehmen die Kinder den Gegenstand, auf „2“ heben sie es auf den Tisch, auf „3“ sind alle Blicke wieder auf die Lehrerin gerichtet.



nach Carl Kehr, *Die Praxis der Volksschule*
(Gotha 1880, 9. Auflage)